

ACHTUNG: Tierspielzeug - nicht unzerstörbar! - Benutzung nur unter unmittelbarer Aufsicht von Erwachsenen! Nicht für Kinder geeignet! Gefahr des Verschluckens von Kleinteilen! Gefahr der Strangulation!

ATTENTION: Animal toy - not indestructible! Usage under direct supervision of adults only! Not suitable for children! Danger of swallowing small pieces! Danger of strangulation!

LET OP: Huisdier Speelgoed- niet onverwoestbaar! Gebruik alléén onder strikt toezicht van een volwassene! - Niet geschikt voor kinderen! - Gevaar voor inslikken van kleine onderdelen! Risico tot wurging!

ATTENTION: Jouet pour animal de compagnie - n'est pas indestructible! A utiliser sous la surveillance d'un adulte! - Ne convient pas aux enfants! Risque d'ingestion de petites pièces! Risque de strangulation!

ATTENZIONE: Giocattolo per animali - non è indistruttibile! Utilizzare sotto la diretta supervisione degli adulti! - Non adatto per bambini! Pericolo di ingestione di piccole parti! Pericolo di soffocamento!

ATENCIÓN: Juguete para animales - no es indestructible! Uso bajo supervisión directa de adultos! No es apto para niños! Peligro de ingestión de piezas pequeñas! - Peligro de asfixia!

PA07-01-010-03

Ref.No.

431-441862



EUROPET BERNINA INTERNATIONAL B.V.

P.O. Box 6 - 5420 AA Gemert-Bakel

The Netherlands

info@ebi.eu - www.ebi.eu

Part of



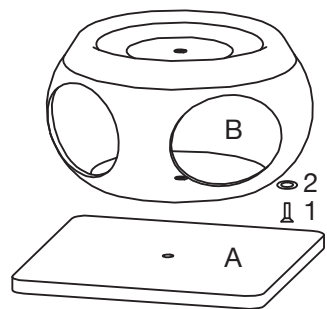
Laurel

Bauanleitung - Assembly instruction - Montage-instructies - Instructions de montage - istruzioni di montaggio - Instrucción de montaje

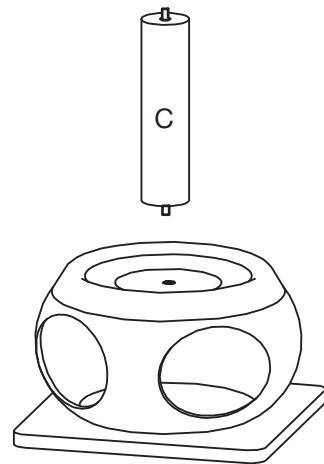




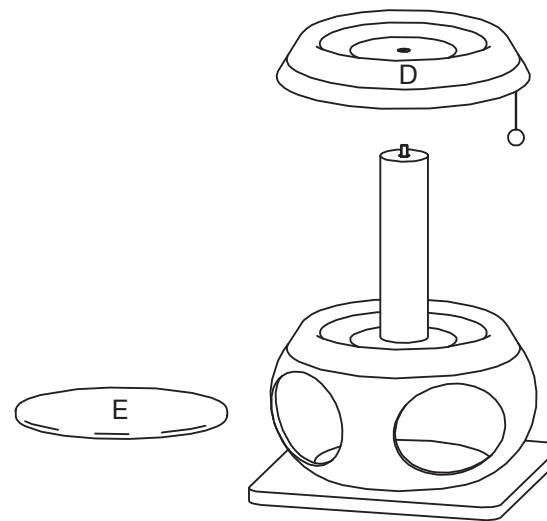
1



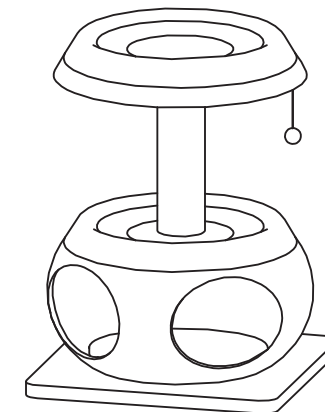
2



3



4



Teile / Delen / Pièces / Parts /
Parti / Piezas

1X  50 x 50 x 2,5 cm (A)

1X  Ø50 x 28 cm (B)

1X  Ø9 x 35 cm (C)

1X  Ø45 x 6 cm (D)

1X  Ø40 cm (E)

1X  Ø 10 x 35 mm (1)

1X  Ø 32 mm (2)

