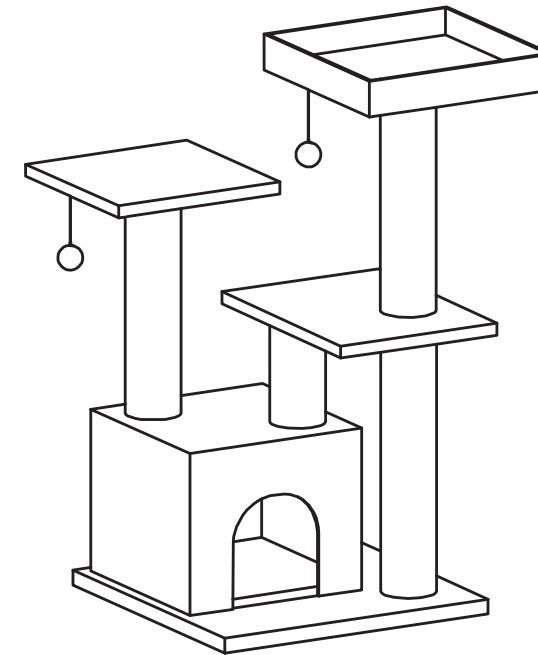




ebi



ACHTUNG: Tierspielzeug - nicht unzerstörbar! - Benutzung nur unter unmittelbarer Aufsicht von Erwachsenen! Nicht für Kinder geeignet! Gefahr des Verschluckens von Kleinteilen! Gefahr der Strangulation!

ATTENTION: Animal toy - not indestructible! Usage under direct supervision of adults only! Not suitable for children! Danger of swallowing small pieces! Danger of strangulation!

LET OP: Huisdier Speelgoed- niet onverwoestbaar! Gebruik alléén onder strikt toezicht van een volwassene! - Niet geschikt voor kinderen! - Gevaar voor inslikken van kleine onderdelen! Risico tot wurging!

ATTENTION: Jouet pour animal de compagnie - n'est pas indestructible! A utiliser sous la surveillance d'un adulte! - Ne convient pas aux enfants! Risque d'ingestion de petites pièces! Risque de strangulation!

ATTENZIONE: Giocattolo per animali - non è indistruttibile! Utilizzare sotto la diretta supervisione degli adulti! - Non adatto per bambini! Pericolo di ingestione di piccole parti! Pericolo di soffocamento!

ATENCIÓN: Juguete para animales - no es indestructible! Uso bajo supervisión directa de adultos! No es apto para niños! Peligro de ingestión de piezas pequeñas! - Peligro de asfixia!

PA07-01-012-03

Ref.No.
431-441893

ebi

EUROPET BERNINA INTERNATIONAL B.V.
P.O. Box 6 - 5420 AA Gemert-Bakel
The Netherlands
info@ebi.eu - www.ebi.eu

Part of

LAROY
GROUP

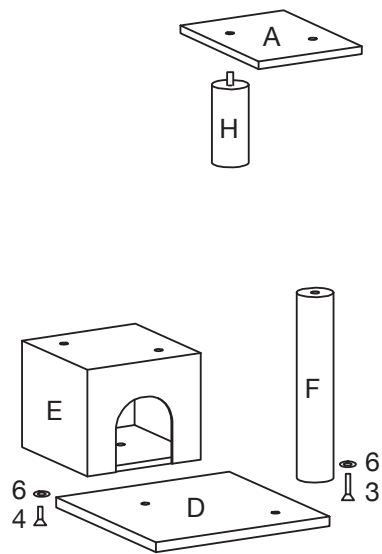
Hazel

Bauanleitung - Assembly instruction - Montage-instructies - Instructions de montage -
istruzioni di montaggio - Instrucción de montaje

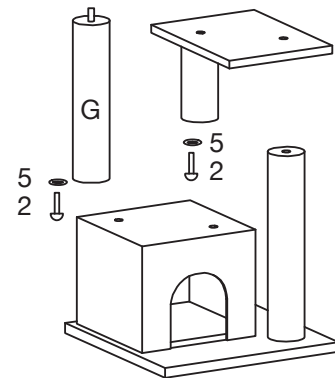




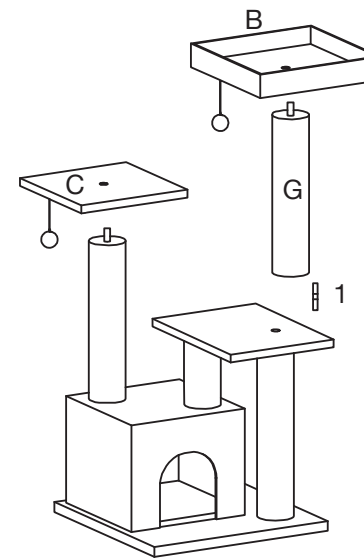
1



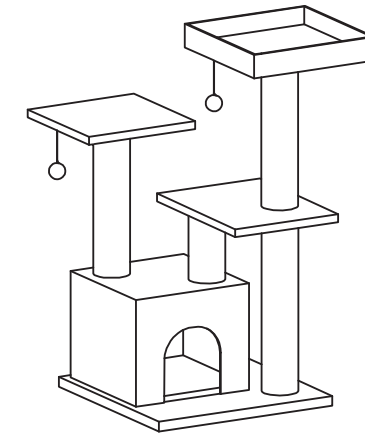
2



3



4



Teile / Delen / Pièces / Parts /
Parti / Piezas

1X  40 x 30 x 2 cm (A)

1X  35 x 35 x 6 cm (B)

1X  31 x 31 x 2 cm (C)


1X  50 x 50 x 2,5 cm (D)

1X  32 x 32 x 27,5 cm (E)


1X  Ø9 x 47 cm (F)

2X  Ø9 x 40 cm (G)

1X  Ø9 x 20 cm (H)

1X  Ø10 x 70 mm (1)

2X  Ø10 x 50 mm (2)

1X  Ø10 x 50 mm (3)

1X  Ø10 x 35 mm (4)

2X  Ø40 mm (5)

2X  Ø32 mm (6)

