

ACHTUNG: Tierspielzeug - nicht unzerstörbar! - Benutzung nur unter unmittelbarer Aufsicht von Erwachsenen! Nicht für Kinder geeignet! Gefahr des Verschluckens von Kleinteilen! Gefahr der Strangulation!

ATTENTION: Animal toy - not indestructible! Usage under direct supervision of adults only! Not suitable for children! Danger of swallowing small pieces! Danger of strangulation!

LET OP: Huisdier Speelgoed- niet onverwoestbaar! Gebruik alléén onder strikt toezicht van een volwassene! - Niet geschikt voor kinderen! - Gevaar voor inslikken van kleine onderdelen! Risico tot wurging!

ATTENTION: Jouet pour animal de compagnie - n'est pas indestructible! A utiliser sous la surveillance d'un adulte! - Ne convient pas aux enfants! Risque d'ingestion de petites pièces! Risque de strangulation!

ATTENZIONE: Giocattolo per animali - non è indistruttibile! Utilizzare sotto la diretta supervisione degli adulti! - Non adatto per bambini! Pericolo di ingestione di piccole parti! Pericolo di soffocamento!

ATENCIÓN: Juguete para animales - no es indestructible! Uso bajo supervisión directa de adultos! No es apto para niños! Peligro de ingestión de piezas pequeñas! - Peligro de asfixia!

PA07-01-036-06

Ref.No.
431-446072



EUROPET BERNINA INTERNATIONAL B.V.

P.O. Box 6 - 5420 AA Gemert-Bakel
The Netherlands

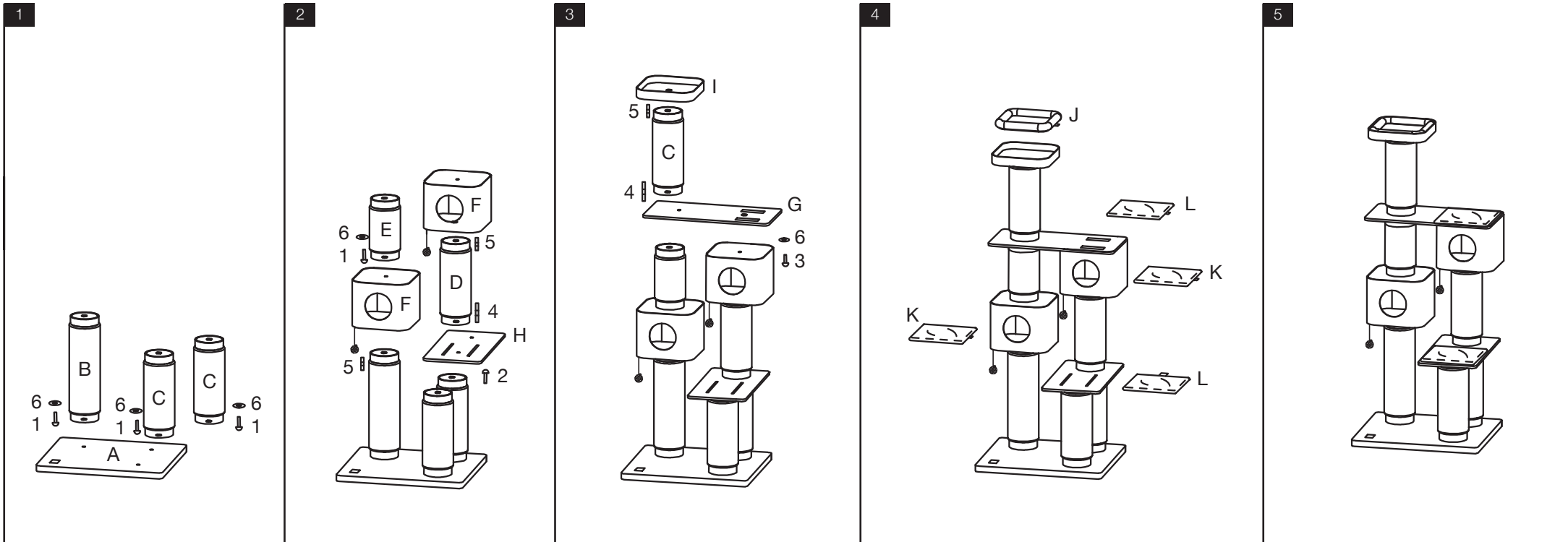
info@ebi.eu - www.ebi.eu

Part of



Onyx

Bauanleitung - Assembly instruction - Montage-instructies - Instructions de montage -
istruzioni di montaggio - Instrucción de montaje



Teile / Delen / Pièces / Parts /
Parti / Piezas

- | | | | | | | | | |
|----|--|--------------------|----|--|----------------------|----|--|------------------|
| 1X | | 86 x 75 x 4 cm (A) | 2X | | 40 x 40 x 30 cm (F) | 4X | | Ø 10 x 60 mm (1) |
| 1X | | Ø 20 x 70 cm (B) | 1X | | 86 x 40 x 2 cm (G) | 1X | | Ø 10 x 50 mm (2) |
| 3X | | Ø 20 x 55 cm (C) | 1X | | 75 x 40 x 2 cm (H) | 1X | | Ø 10 x 35 mm (3) |
| 1X | | Ø 20 x 53 cm (D) | 1X | | 40 x 40 x 7 cm (I) | 2X | | Ø 10 x 90 mm (4) |
| 1X | | Ø 20 x 40 cm (E) | 1X | | 38 x 38 x 4,5 cm (J) | 3X | | Ø 10 x 44 mm (5) |
| | | | 2X | | 38 x 38 cm (K) | 5X | | Ø 40 mm (6) |
| | | | 2X | | 36 x 36 cm (L) | | | |

