



### **Tierspielzeug - nicht unzerstörbar!**

Benutzung nur unter unmittelbarer Aufsicht von Erwachsenen! Nicht für Kinder geeignet!  
Gefahr des Verschluckens von Kleinteilen! - Gefahr der Strangulation!  
Der Aufbau muß von Erwachsenen durchgeführt werden - nach dem Zusammenbau ist eine Endkontrolle durchzuführen!

### **Huisdier Speelgoed- niet onverwoestbaar!**

Gebruik alléén onder strikt toezicht van een volwassene! - Niet geschikt voor kinderen!  
Gevaar voor inslikken van kleine onderdelen! - Risico tot wurging!  
Montage dient te gebeuren door volwassenen - controleren voor gebruik.

### **Jouet pour animal de compagnie - n'est pas indestructible!**

A utiliser sous la surveillance d'un adulte! - Ne convient pas aux enfants!  
Risque d'ingestion de petites pièces! Risque de strangulation!  
L'assemblage doit être assuré par un adulte - Verifier avant l'emploi.

### **Animal toy - not indestructible!**

Usage under direct supervision of adults only! Not suitable for children!  
Danger of swallowing of small pieces! Danger of strangulation!  
Adult assembly is required - check before use!

### **Giocattolo per animali - non è indistruttibile!**

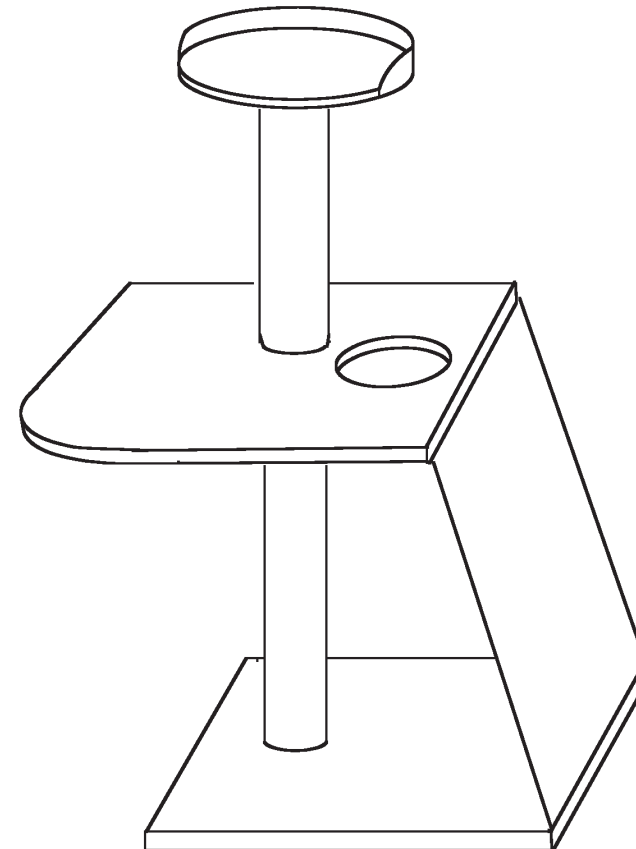
Utilizzare sotto la diretta supervisione degli adulti! - Non adatto per bambini!  
Pericolo di ingestione di piccole parti! - Pericolo di soffocamento!  
Adulti requesti per controllo dell' assemblaggio - Controllare prima dell'uso.

### **Juguete para animales - no es indestructible!**

Usado bajo supervisión directa de adultos! - No es apto para niños!  
Peligro de ingestión de piezas pequeñas! - Peligro de asfixia!  
El montaje deberá ser realizado por adultos - Controlar antes del uso.

# Scratcher's dream

Katzenkratzmöbel | Kattenkrabmeubel | Meuble à chat  
Cat scratching furniture | Mueble para trepar | Saltagati

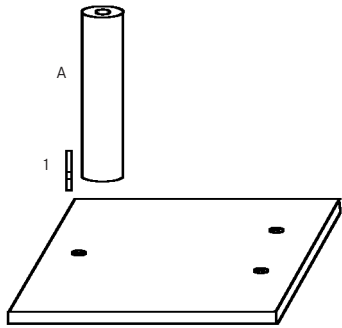


**classic**  
Wakeboard

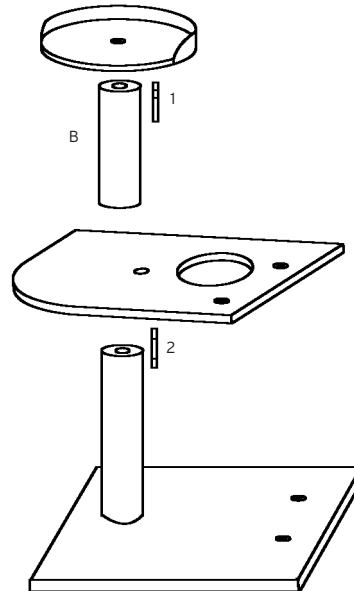
**431-419083**  
**431-419090**

**36 x 58 x 90 cm**

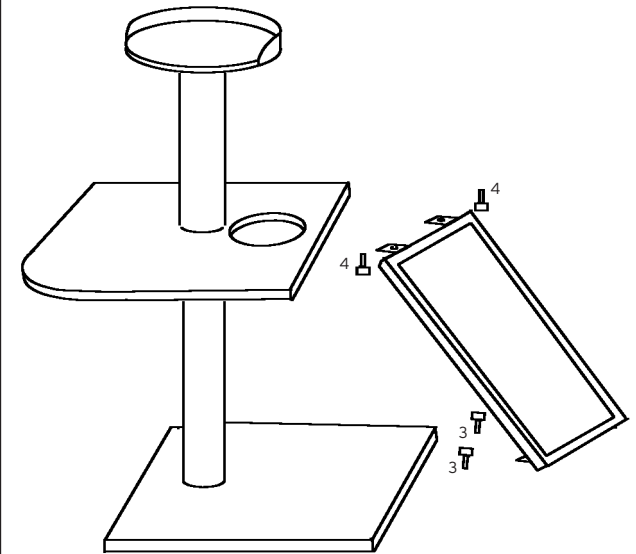
1



2



3



### Teile/ Delen/ Pièces/ Parts/ Parti/ Piezas:

