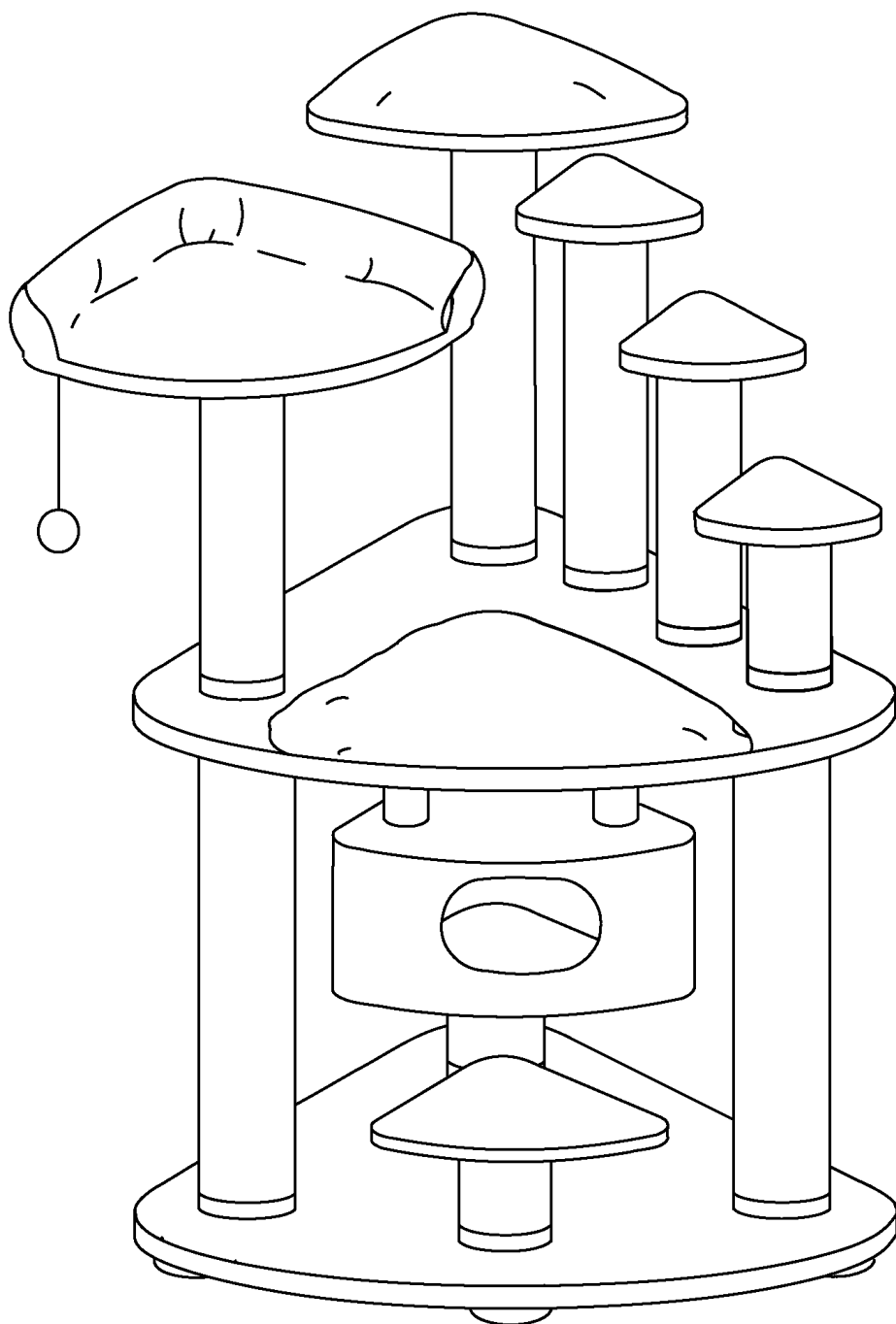


Scratcher's dream

Katzenkratzmöbel | Kattenkrabmeubel | Meuble à chat
Cat scratching furniture | Mueble para trepar | Saltagati



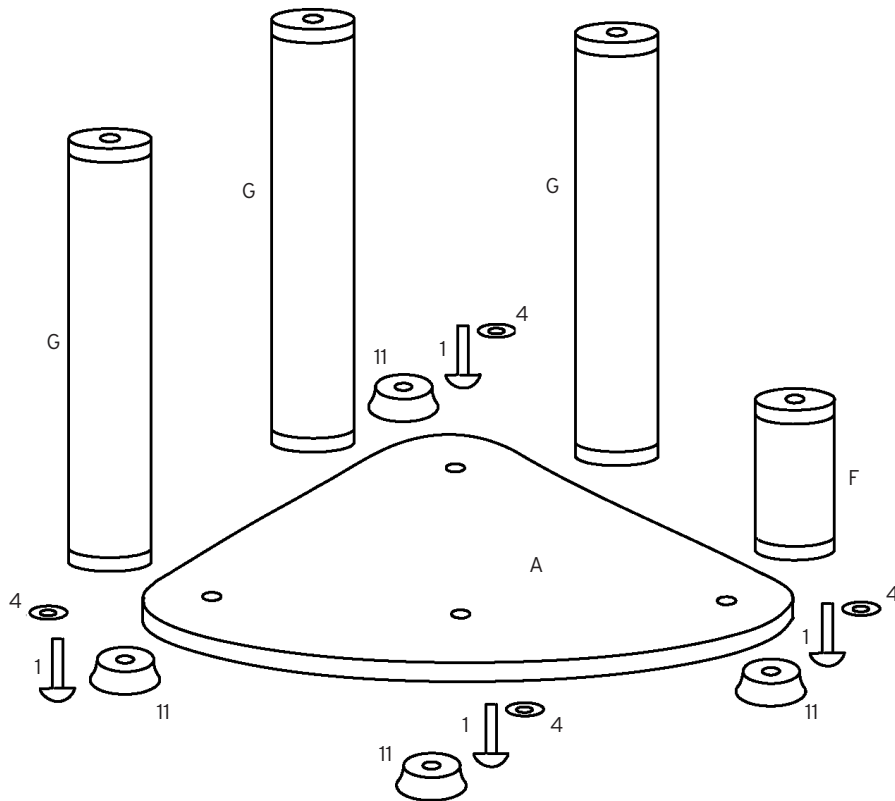
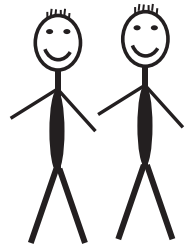
comfort plus
Rocky Mountain

116 x 76 x 203 cm

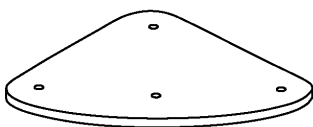
431-429037
431-429044
431-429051

n1865150708

1



Teile/ Delen/ Pièces/ Parts/ Parti/ Piezas:

1x  116 x 76 x 5 cm (A) - Box B

1x Schrauben/ Schroeven/ Visses/
Screws/ Vites/ Tornillos
4x Ø12 x 100mm (1)

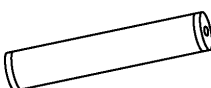
Set 1 - Box A
4x Ø24mm (4)

1x  Ø15 x 30 cm (F) - Box A

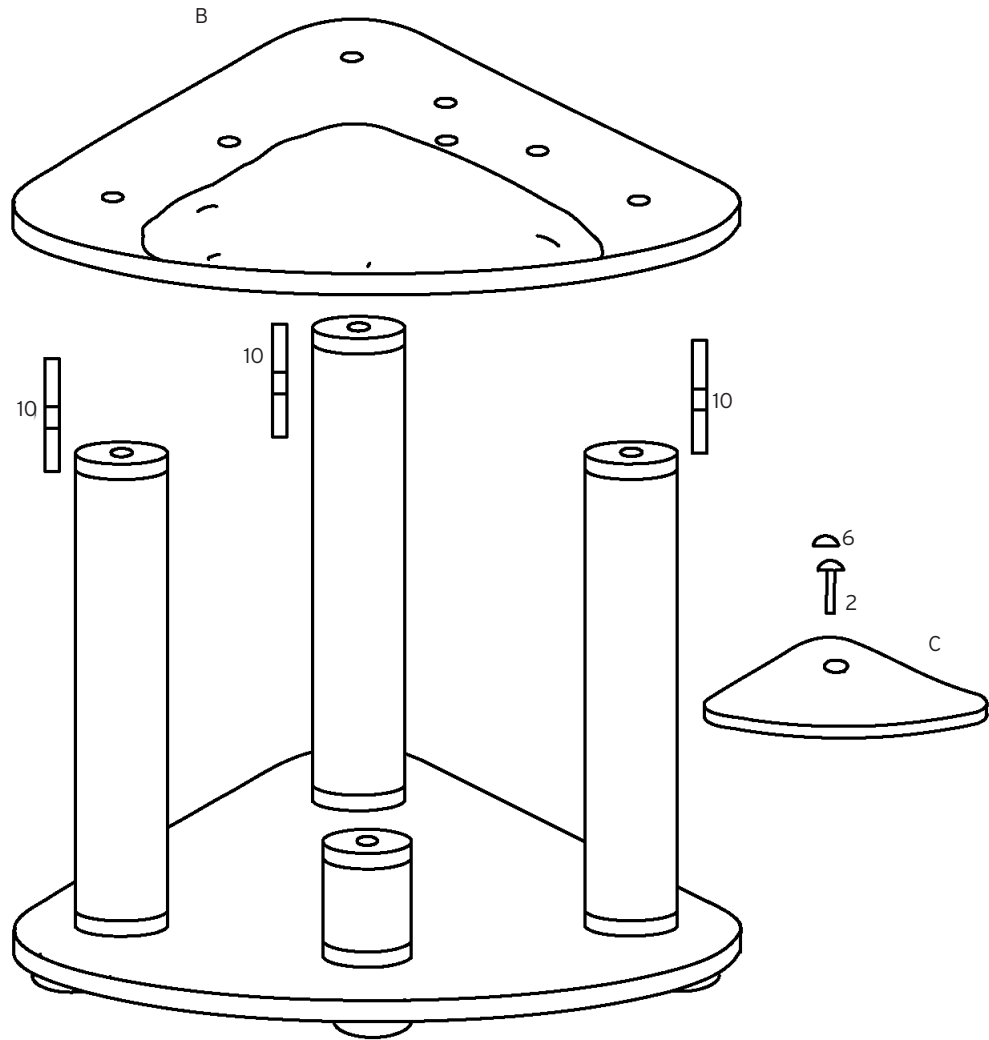
4x  (11)

1x Ø8 x 100mm

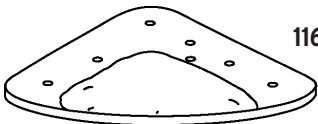


3x  Ø15 x 110 cm (G) - Box C

2



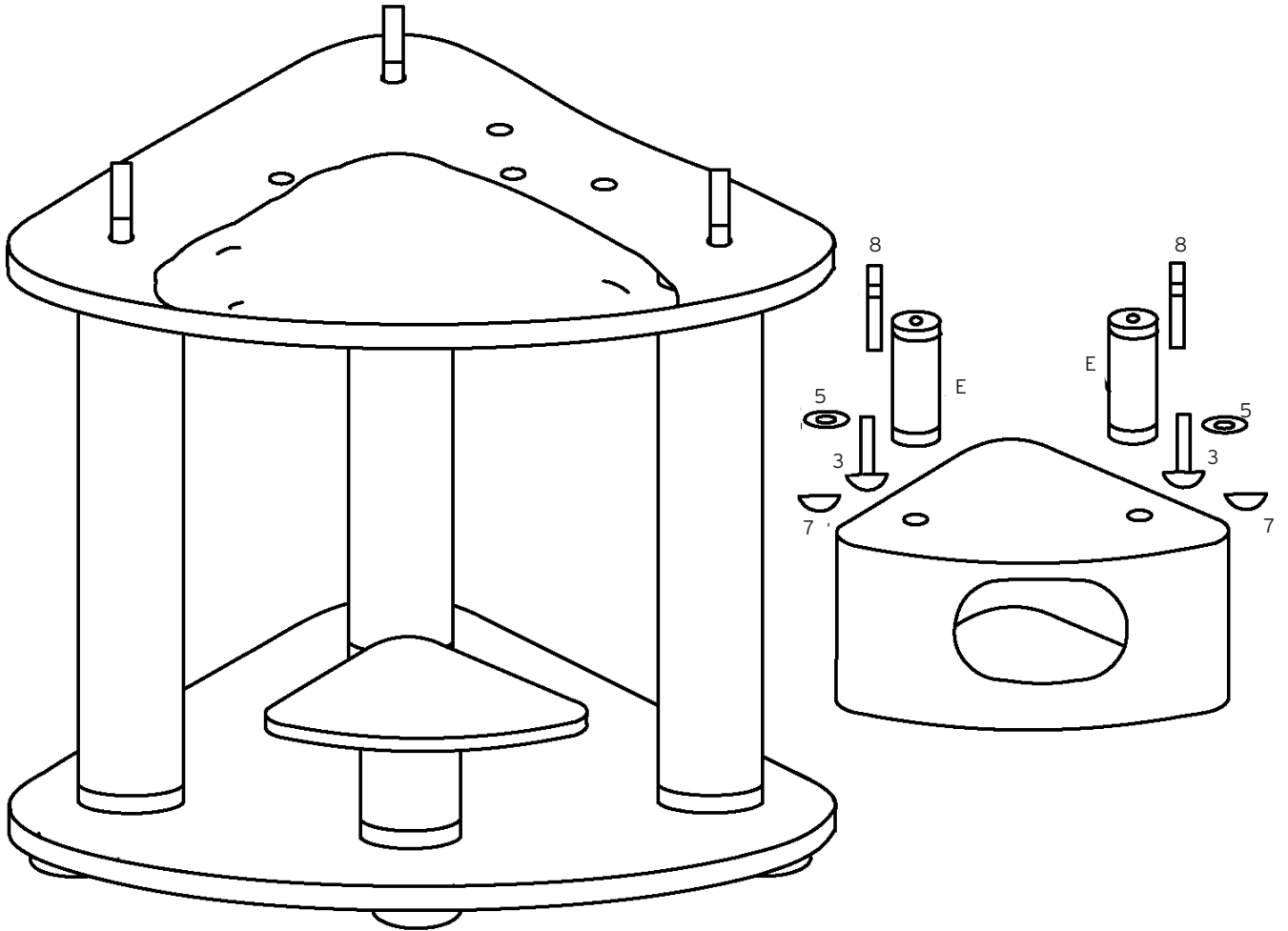
Teile/ Delen/ Pièces/ Parts/ Parti/ Piezas:

1x  116 x 76 x 2.5 cm (B) - Box B

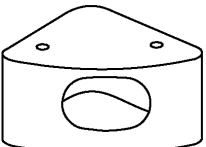
1x  40 x 32 x 2.5 cm (C) - Box B

1x Schrauben/ Schroeven/ Visses/
Screws/ Vites/ Tornillos
1x Ø12 x 55mm (2)
3x Ø12 x 90mm (10)

Set 2 - Box A
1x cover-I (6)



Teile/ Delen/ Pièces/ Parts/ Parti/ Piezas:

1x  50 x 39 x 31cm (D) - Box A

2x  ø9 x 20 cm (A) - Box C

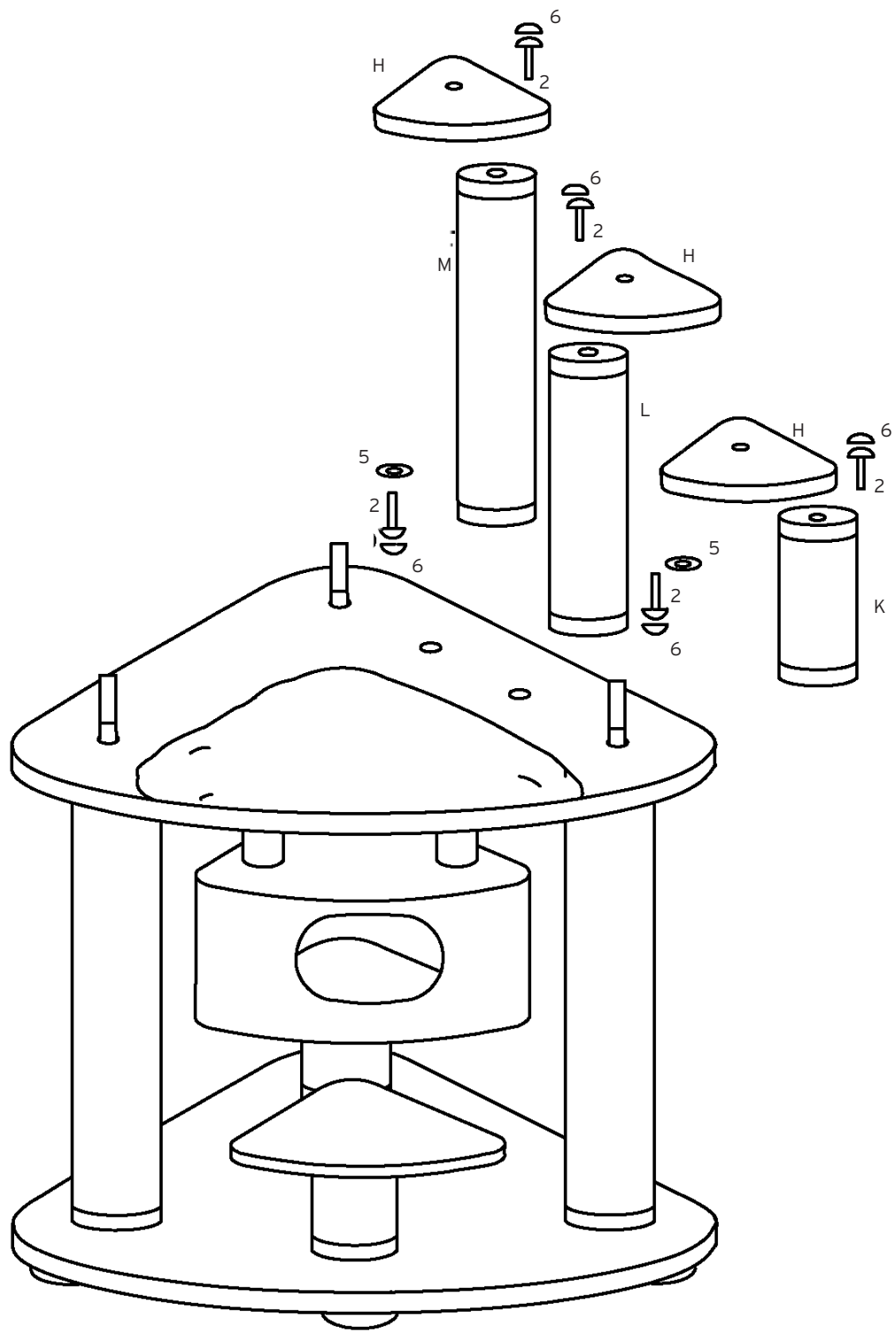
1x Schrauben/ Schroeven/ Visses/
Screws/ Vites/ Tornillos
2x Ø10 x 60mm (3)
2x cover-s (7)

Set 3 - Box A
2x Ø 40mm (5)
2x Ø10 x 60 mm (8)


1x Ø6 x 90 mm




4



Teile/ Delen/ Pièces/ Parts/ Parti/ Piezas:

3x  24 x 20 x 2.5 cm (H) - Box A

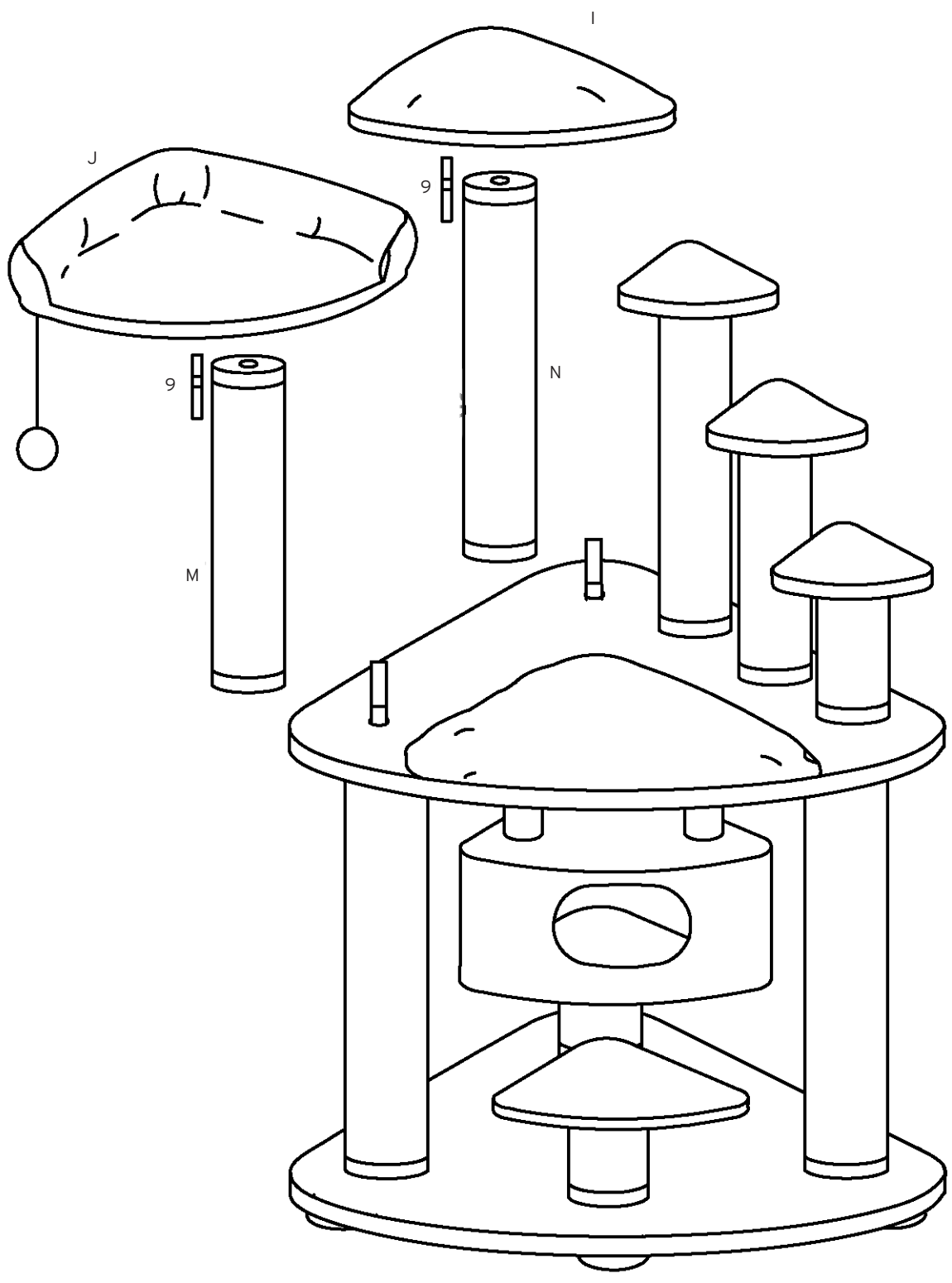
1x  Ø12 x 20 cm (K) - Box C

1x  Ø12 x 40 cm (L) - Box C

1x  Ø12 x 60 cm (M) - Box C

1x Schrauben/ Schroeven/ Visses/
Screws/ Vites/ Tornillos
5x Ø12 x 55mm (2)
5x cover-l (5)

Set 4 - Box A
2x Ø 40 mm (5)



Teile/ Delen/ Pièces/ Parts/ Parti/ Piezas:

1x



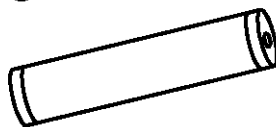
51 x 38 x 2.5 cm (I)
Box A

1x



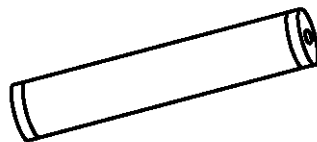
58 x 42 x 14 cm (J)
Box A

1x



Ø12 x 60 cm (M)
Box C

1x



Ø12 x 80 cm (N)
Box C

1x Schrauben/ Schroeven/ Visses/
Screws/ Vites/ Tornillos:
2x Ø12 x 65 mm (9)

Set 5 - Box A



Tierspielzeug - nicht unzerstörbar!

Benutzung nur unter unmittelbarer Aufsicht von Erwachsenen! Nicht für Kinder geeignet!
Gefahr des Verschluckens von Kleinteilen! - Gefahr der Strangulation!
Der Aufbau muß von Erwachsenen durchgeführt werden - nach dem Zusammenbau
ist eine Endkontrolle durchzuführen!

Huisdier Speelgoed- niet onverwoestbaar!

Gebruik alléén onder strikt toezicht van een volwassene! - Niet geschikt voor kinderen!
Gevaar voor inslikken van kleine onderdelen! - Risico tot wurging!
Montage dient te gebeuren door volwassenen - controleren voor gebruik.

Jouet pour animal de compagnie - n'est pas indestructible!

A utiliser sous la surveillance d'un adulte! - Ne convient pas aux enfants!
Risque d'ingestion de petites pièces! Risque de strangulation!
L'assemblage doit être assuré par un adulte - Verifier avant l'emploi.

Animal toy - not indestructible!

Usage under direct supervision of adults only! Not suitable for children!
Danger of swallowing of small pieces! Danger of strangulation!
Adult assembly is required - check before use!

Giocattolo per animali - non è indistruttibile!

Utilizzare sotto la diretta supervisione degli adulti! - Non adatto per bambini!
Pericolo di ingestione di piccole parti! - Pericolo di soffocamento!
Adulti richiesti per controllo dell'assemblaggio - Controllare prima dell'uso.

Juguete para animales - no es indestructible!

Uso bajo supervisión directa de adultos! - No es apto para niños!
Peligro de ingestión de piezas pequeñas! - Peligro de asfixia!
El montaje deberá ser realizado por adultos - Controlar antes del uso.