



Scratcher's dream

Katzenkratzmöbel | Kattenkrabmeubel | Meuble à chat
Cat scratching furniture | Mueble para trepar | Saltagati

ebi

ACHTUNG:

Tierspielzeug - nicht unzerstörbar!

Benutzung nur unter unmittelbarer Aufsicht von Erwachsenen! Nicht für Kinder geeignet!
Gefahr des Verschluckens von Kleinteilen! - Gefahr der Strangulation!
Der Aufbau muss von Erwachsenen durchgeführt werden - nach dem Zusammenbau ist eine
Endkontrolle durchzuführen!

LET OP:

Huisdier Speelgoed- niet onverwoestbaar!

Gebruik alléén onder strikt toezicht van een volwassene! - Niet geschikt voor kinderen!
Gevaar voor inslikken van kleine onderdelen! - Risico tot wurging!
Montage dient te gebeuren door volwassenen - controleren voor gebruik.

ATTENTION:

Jouet pour animal de compagnie - n'est pas indestructible!

A utiliser sous la surveillance d'un adulte! - Ne convient pas aux enfants!
Risque d'ingestion de petites pièces! Risque de strangulation!
L'assemblage doit être assuré par un adulte - Verifier avant l'emploi.

ATTENTION:

Animal toy - not indestructible!

Usage under direct supervision of adults only! Not suitable for children!
Danger of swallowing of small pieces! Danger of strangulation!
Adult assembly is required - check before use!

ATTENZIONE:

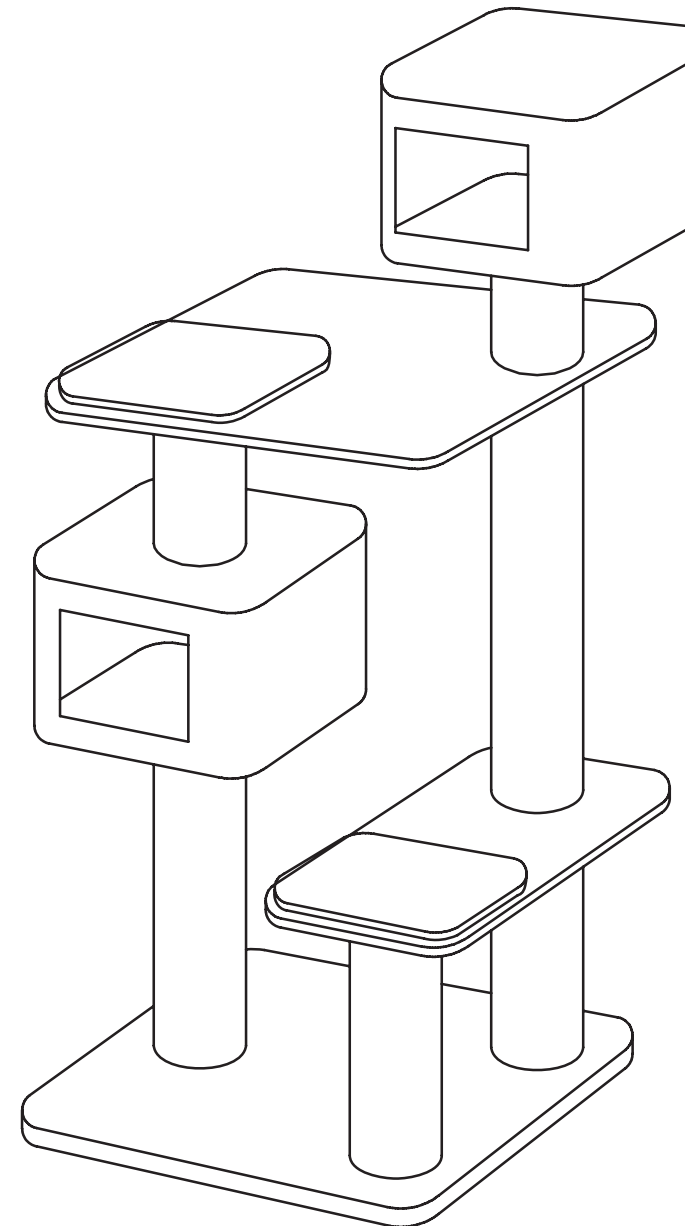
Giocattolo per animali - non è indistruttibile!

Utilizzare sotto la diretta supervisione degli adulti! - Non adatto per bambini!
Pericolo di ingestione di piccole parti! - Pericolo di soffocamento!
Adulti requesti per controllo dell' assemblaggio - Controllare prima dell'uso.

ATENCIÓN:

Juguete para animales - no es indestructible!

Uso bajo supervisión directa de adultos! - No es apto para niños!
Peligro de ingestión de piezas pequeñas! - Peligro de asfixia!
El montaje deberá ser realizado por adultos - Controlar antes del uso.



trend
Western Inn

431-431160
431-431177
431-431184

70 x 50 x 160 cm

EUROPET BERNINA INTERNATIONAL B.V.
P.O. Box 6 - 5420 AA Gemert-Bakel - The Netherlands
K.v.K Eindh. nr. 17 174.500 B.T.W. NR. NL 8143.40.015.B01

EUROPET BERNINA INTERNATIONAL GMBH
Postfach 5161 - 58606 Iserlohn - Germany
Ust.-ID-Nr. DE 125 573 395 - Steuer-Nr. 328/5812/0390

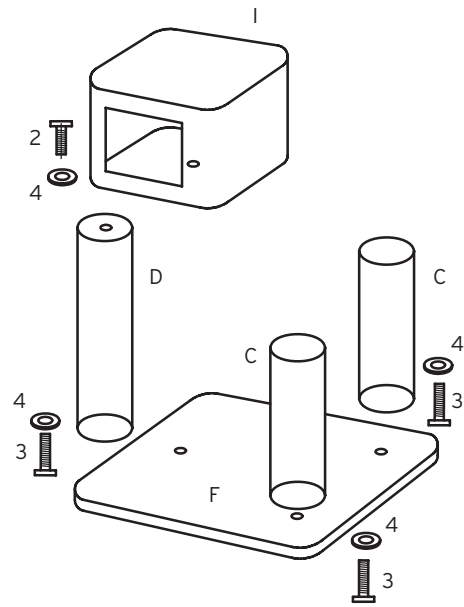
EUROPET BERNINA INTERNATIONAL SARL
13 rue Grande, 77130, La Grande Paroisse, France
Chambre de commerce:752958918, TVA: FR 33 752958918

info@ebi.eu

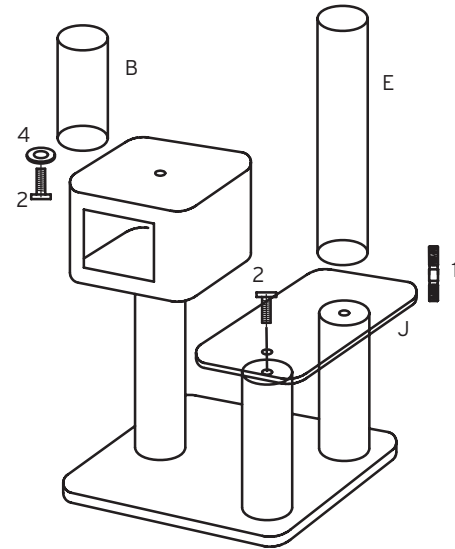
n1889151208



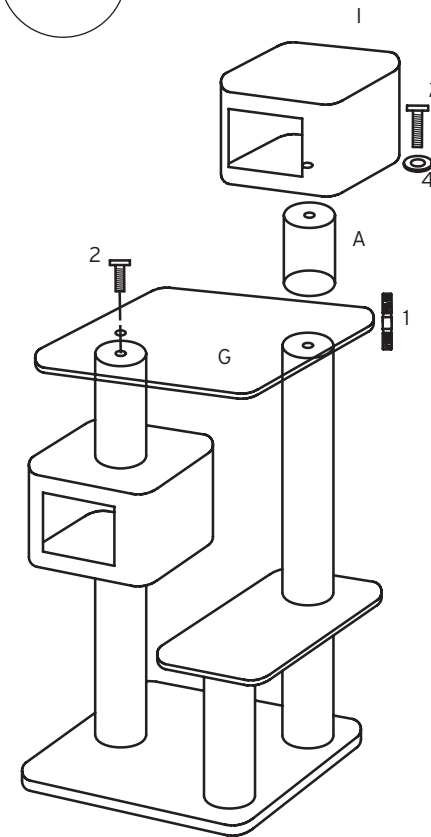
1



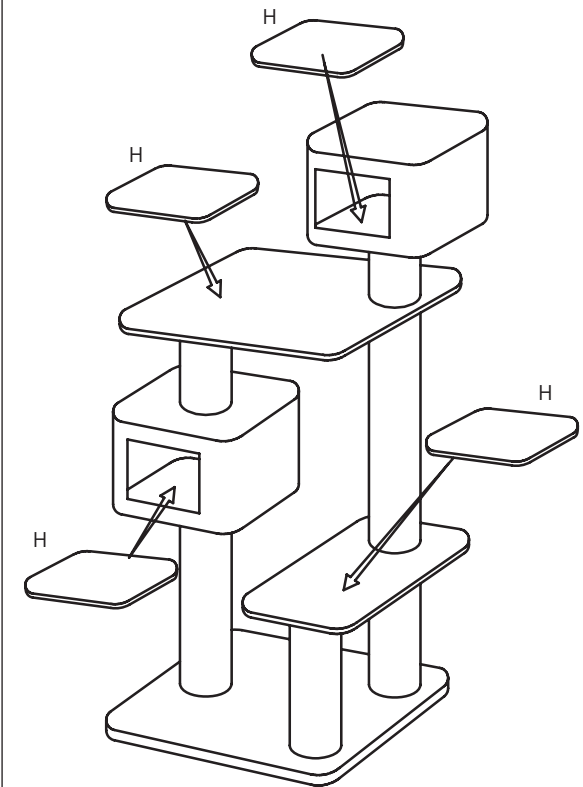
2



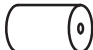
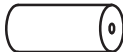

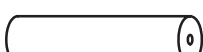

3

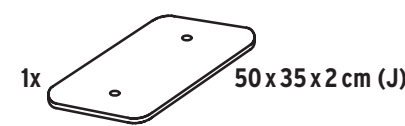
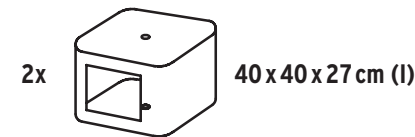
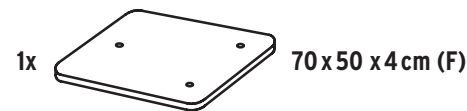







4

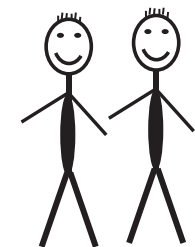


Teile/ Delen/ Pièces/ Parts/ Parti/ Piezas:

- 1x  Ø 15 x 20 cm (A)
- 1x  Ø 15 x 30 cm (B)
- 2x  Ø 15 x 40,5 cm (C)
- 1x  Ø 15 x 55 cm (D)
- 1x  Ø 15 x 70 cm (E)



- 1x  Ø 8 x 60 mm
- 2x  Ø 8 x 70 mm (1)
- 5x  Ø 8 x 40 mm (2)
- 3x  Ø 8 x 60 mm (3)
- 6x  Ø 40 mm (4)



EUROPET BERNINA INTERNATIONAL B.V.
P.O. Box 6 - 5420 AA Gemert-Bakel - The Netherlands
K.v.K Eindh. nr. 17 174.500 B.T.W. NR. NL 8143.40.015.B01

EUROPET BERNINA INTERNATIONAL GMBH
Postfach 5161 - 58606 Iserlohn - Germany
Ust.-ID-Nr. DE 125 573 395 - Steuer-Nr. 326/5812/0390

EUROPET BERNINA INTERNATIONAL SARL
13 rue Grande, 77130, La Grande Paroisse, France
Chambre de commerce: 752958918, TVA: FR 33 752958918

