

Don't grab the bars of the cave when picking up or moving

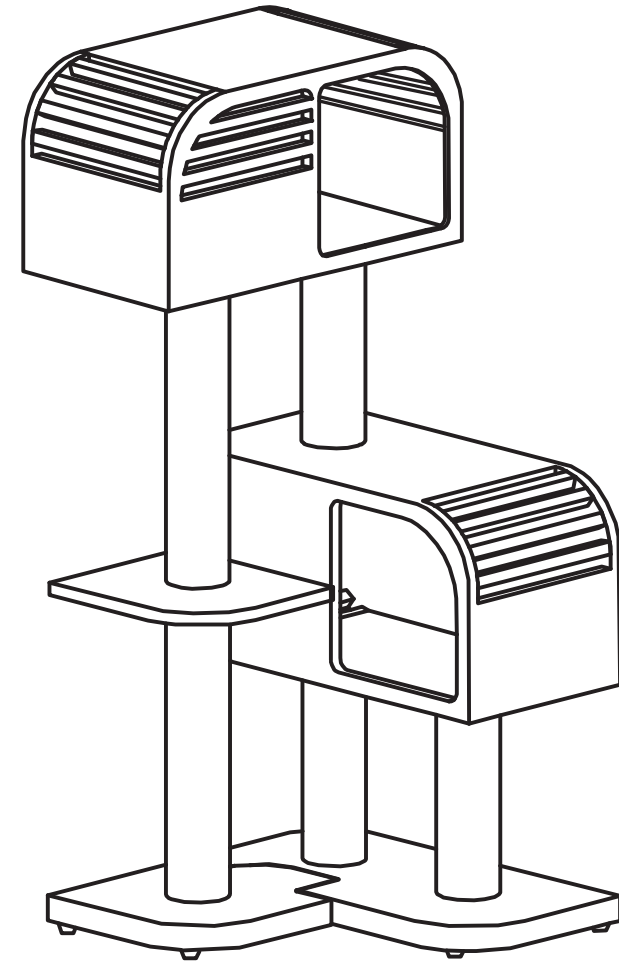
**ATTENTION:** Animal toy - not indestructible! Usage under direct supervision of adults only! Not suitable for children! Danger of swallowing small pieces! Danger of strangulation!

**ACHTUNG:** Tierspielzeug - nicht unzerstörbar! - Benutzung nur unter unmittelbarer Aufsicht von Erwachsenen! Nicht für Kinder geeignet! Gefahr des Verschluckens von Kleinteilen! Gefahr der Strangulation!

**LET OP:** Huisdier Speelgoed- niet onverwoestbaar! Gebruik alléén onder strikt toezicht van een volwassene! - Niet geschikt voor kinderen! - Gevaar voor inslikken van kleine onderdelen! Risico tot wurging!

**ATENCIÓN:** Jouet pour animal de compagnie - n'est pas indestructible! A utiliser sous la surveillance d'un adulte! - Ne convient pas aux enfants! Risque d'ingestion de petites pièces! Risque de strangulation!

**ATENCIÓN:** Juguete para animales - no es indestructible! Uso bajo supervisión directa de adultos! No es apto para niños! Peligro de ingestión de piezas pequeñas! - Peligro de asfixia!



PA07-01-115-04

Ref.No.  
431-470886



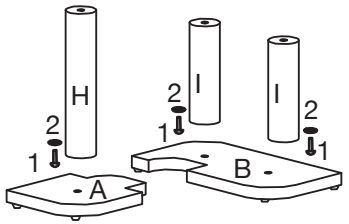
EUROPET BERNINA INTERNATIONAL B.V.  
Energieweg 35, 5422 VM Gemert-Bakel  
The Netherlands  
info@ebi.eu - www.ebi.eu



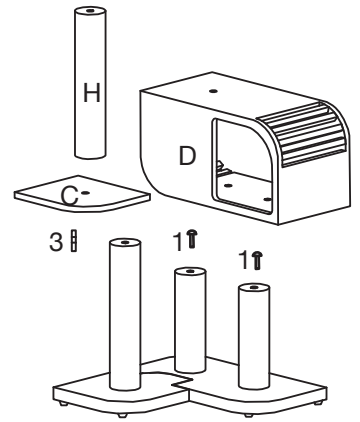
# Atlas - 120

Assembly instruction - Bauanleitung - Montage-instructies - Instructions de montage -  
Instrucción de montaje

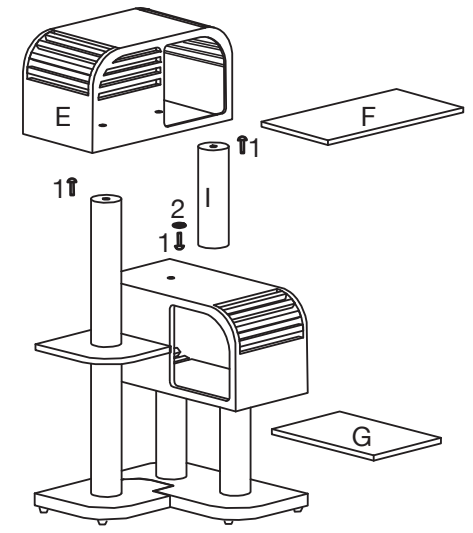
1



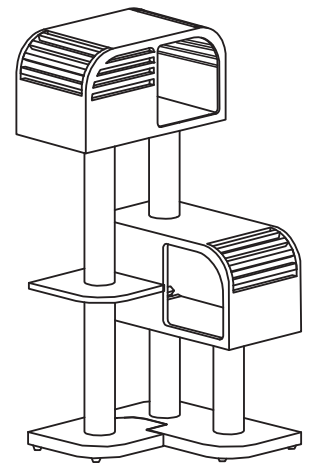
2






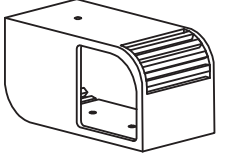
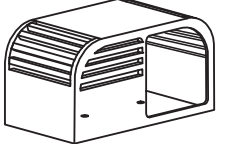
3



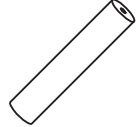






4



Pièces / Teile / Delen / Parts / Piezas

- 1X  35x30x2.5cm A
- 1X  57.5x30x2.5cm B
- 1X  30x26.5x1.8cm C
- 1X  57.5x30x30cm D
- 1X  57.5x30x30cm E

- 1X  53.5x26cm F
- 1X  44x26cm G
- 2X  D9x44.1cm H
- 3X  D9x30cm I

- 8X  D10x50mm (1)
- 4X  D40mm (2)
- 1X  D10x70mm (3)

