

ATTENTION: Animal toy - not indestructible! Usage under direct supervision of adults only! Not suitable for children! Danger of swallowing small pieces! Danger of strangulation!

ACHTUNG: Tierspielzeug - nicht unzerstörbar! - Benutzung nur unter unmittelbarer Aufsicht von Erwachsenen! Nicht für Kinder geeignet! Gefahr des Verschluckens von Kleinteilen! Gefahr der Strangulation!

LET OP: Huisdier Speelgoed- niet onverwoestbaar! Gebruik alléén onder strikt toezicht van een volwassene! - Niet geschikt voor kinderen! - Gevaar voor inslikken van kleine onderdelen! Risico tot wurging!

ATTENTION: Jouet pour animal de compagnie - n'est pas indestructible! A utiliser sous la surveillance d'un adulte! - Ne convient pas aux enfants! Risque d'ingestion de petites pièces! Risque de strangulation!

ATENCIÓN: Juguete para animales - no es indestructible! Uso bajo supervisión directa de adultos! No es apto para niños! Peligro de ingestión de piezas pequeñas! - Peligro de asfixia!

PA07-01-128-04

Ref.No.
431-481431



EUROPET BERNINA INTERNATIONAL B.V.
Industrieweg 98-100
9032 Wondelgem | Belgium
info@ebi.eu - www.ebi.eu

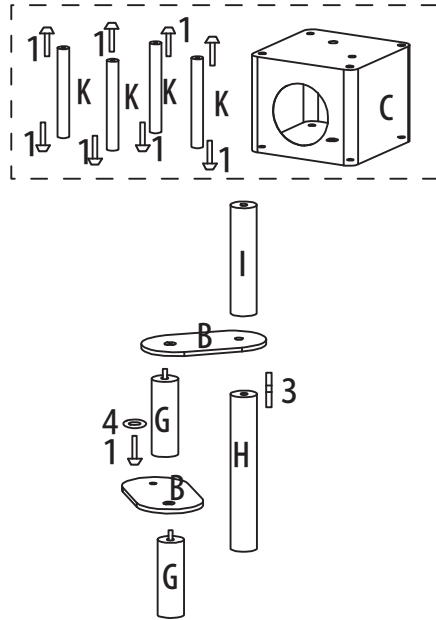
Part of



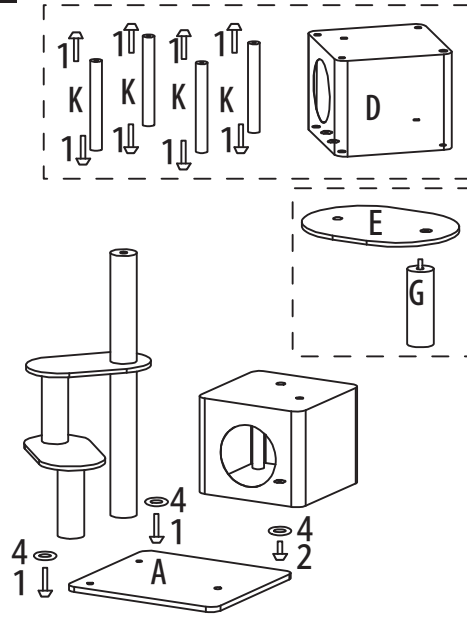
Sparta

Assembly instruction - Bauanleitung - Montage-instructies - Instructions de montage -
Instrucción de montaje

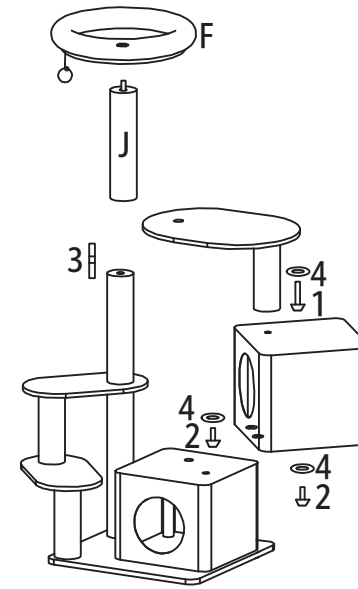
1



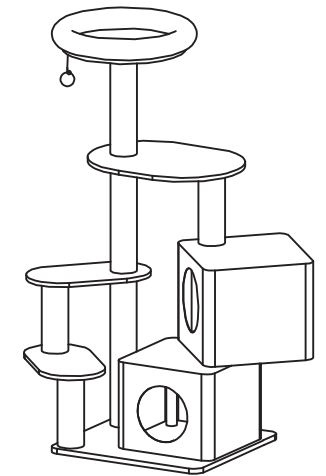
2









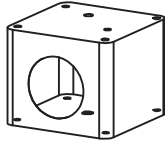


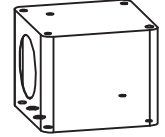




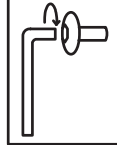

3



4



Pièces / Teile / Delen / Parts / Piezas

| | | | | | | | | | | |
|----|---|--------------|---|----|---|--------------|---|-----|---|---------------|
| 1X |  | 49*49*2 cm | A | 3X |  | D 7.5*22cm | G | 20X |  | D 8*40m m (1) |
| 2X |  | 37*19*1.5cm | B | |  | D 7.5*45.5cm | H | 3X |  | D 8*25m m (2) |
| 1X |  | 32*32*29cm | C | 1X |  | D 7.5*32cm | I | 2X |  | D 8*70m m (3) |
| 1X |  | 32*32*29cm | D | 1X |  | D 7.5*32cm | J | 7X |  | D 30m m (4) |
| 1X |  | 49*39*1.5 cm | E | 8X |  | D 3.3*25.5cm | K | |  | |
| 1X |  | D 36*7.5cm | F | | | | | | | |