



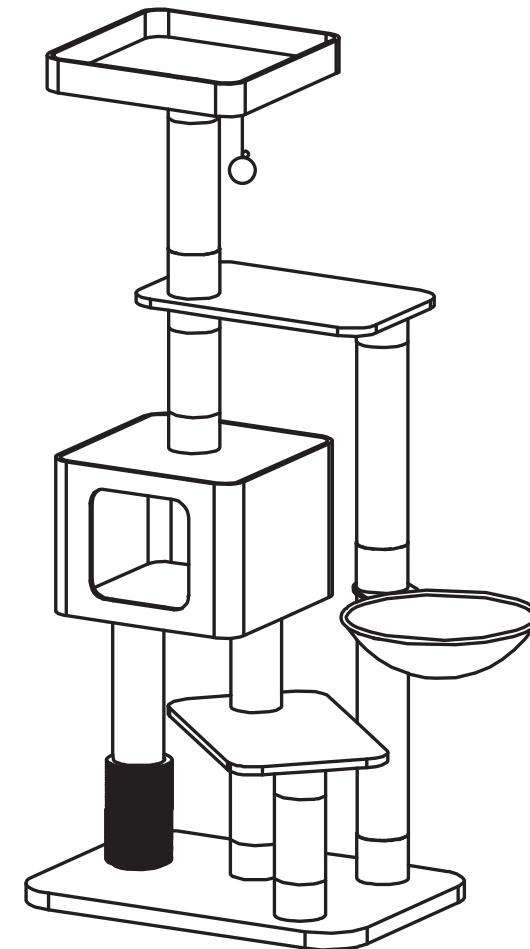
ATTENTION: Animal toy - not indestructible! Usage under direct supervision of adults only! Not suitable for children! Danger of swallowing small pieces! Danger of strangulation!

ACHTUNG: Tierspielzeug - nicht unzerstörbar! - Benutzung nur unter unmittelbarer Aufsicht von Erwachsenen! Nicht für Kinder geeignet! Gefahr des Verschluckens von Kleinteilen! Gefahr der Strangulation!

LET OP: Huisdier Speelgoed- niet onverwoestbaar! Gebruik alléén onder strikt toezicht van een volwassene! - Niet geschikt voor kinderen! - Gevaar voor inslikken van kleine onderdelen! Risico tot wurging!

ATTENTION: Jouet pour animal de compagnie - n'est pas indestructible! A utiliser sous la surveillance d'un adulte! - Ne convient pas aux enfants! Risque d'ingestion de petites pièces! Risque de strangulation!

ATENCIÓN: Juguete para animales - no es indestructible! Uso bajo supervisión directa de adultos! No es apto para niños! Peligro de ingestión de piezas pequeñas! - Peligro de asfixia!



PA07-01-130-04

Ref.No.
431-481455



EUROPET BERNINA INTERNATIONAL B.V.
Industrieweg 98-100
9032 Wondelgem | Belgium
info@ebi.eu - www.ebi.eu

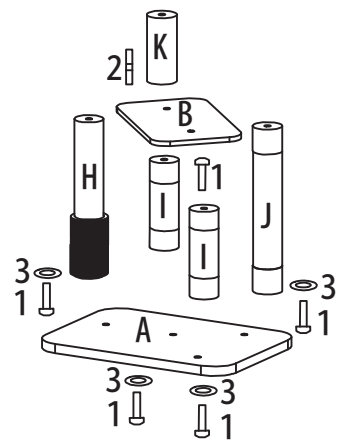
Part of



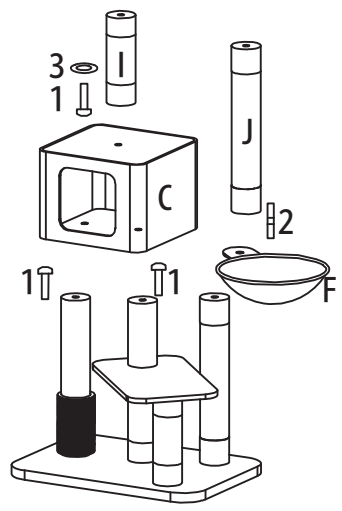
Barbados

Assembly instruction - Bauanleitung - Montage-instructies - Instructions de montage -
Instrucción de montaje

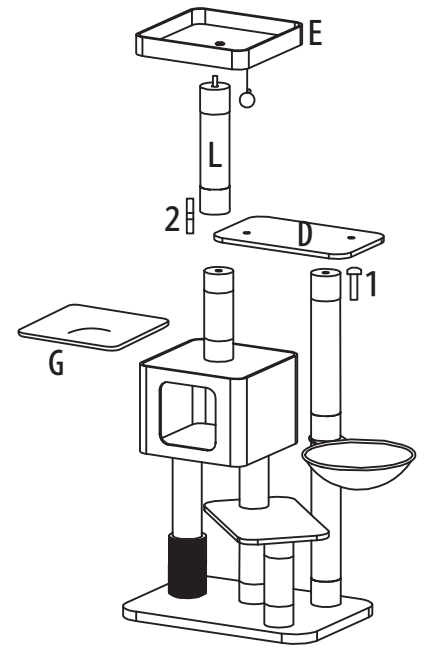
1



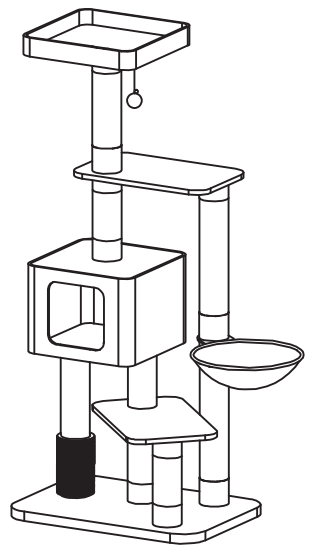
2



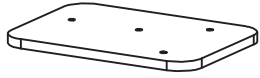

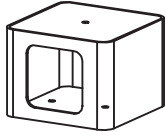




3











4



Pièces / Teile / Delen / Parts / Piezas

- 1X  69*49*2.5cm A
- 1X  49*30*2cm B
- 1X  36*36*28cm C
- 1X  49*30*2cm D
- 1X  40*40*6cm E
- 1X  D 35*1cm F
- 1X  34*34cm G

- 1X  D 9*50 cm H
- 3X  D 9*28 cm I
- 2X  D 9*52.5 cm J
- 1X  D 9*20.5 cm K
- 1X  D 9*40 cm L

- 9X  D 8*50m m (1)
- 3X  D 8*70m m (2)
- 5X  D 30m m (3)

