

ATTENTION: Animal toy - not indestructible! Usage under direct supervision of adults only! Not suitable for children! Danger of swallowing small pieces! Danger of strangulation!

ACHTUNG: Tierspielzeug - nicht unzerstörbar! - Benutzung nur unter unmittelbarer Aufsicht von Erwachsenen! Nicht für Kinder geeignet! Gefahr des Verschluckens von Kleinteilen! Gefahr der Strangulation!

LET OP: Huisdier Speelgoed- niet onverwoestbaar! Gebruik alléén onder strikt toezicht van een volwassene! - Niet geschikt voor kinderen! - Gevaar voor inslikken van kleine onderdelen! Risico tot wurging!

ATTENTION: Jouet pour animal de compagnie - n'est pas indestructible! A utiliser sous la surveillance d'un adulte! - Ne convient pas aux enfants! Risque d'ingestion de petites pièces! Risque de strangulation!

ATENCIÓN: Juguete para animales - no es indestructible! Uso bajo supervisión directa de adultos! No es apto para niños! Peligro de ingestión de piezas pequeñas! - Peligro de asfixia!

PA07-01-132-04

Ref.No.
431-481479



EUROPET BERNINA INTERNATIONAL B.V.
Industrieweg 98-100
9032 Wondelgem | Belgium
info@ebi.eu - www.ebi.eu

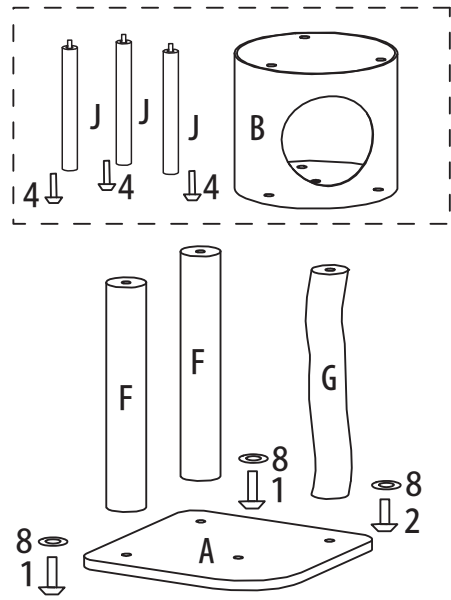
Part of



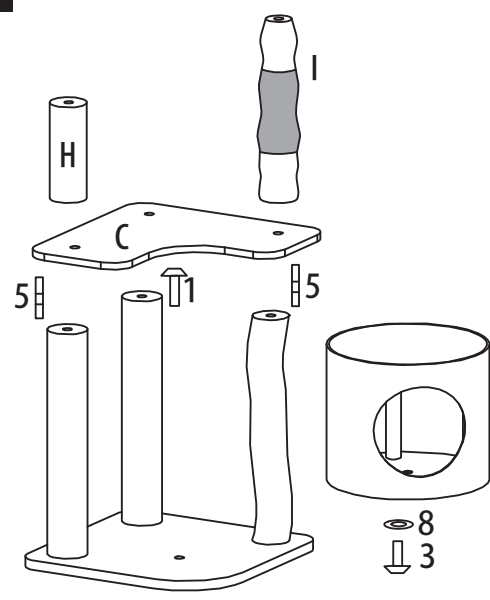
Marseille

Assembly instruction - Bauanleitung - Montage-instructies - Instructions de montage -
Instrucción de montaje

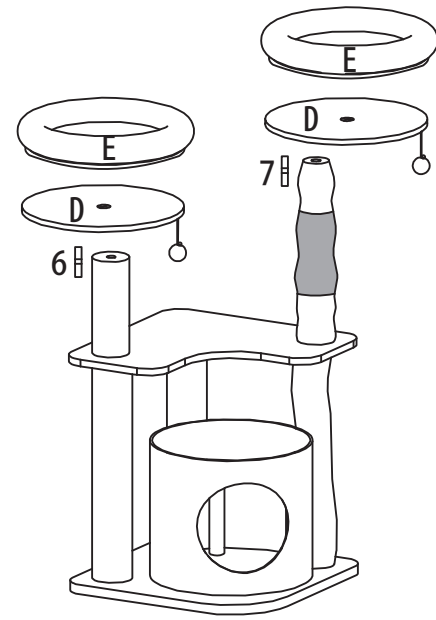
1



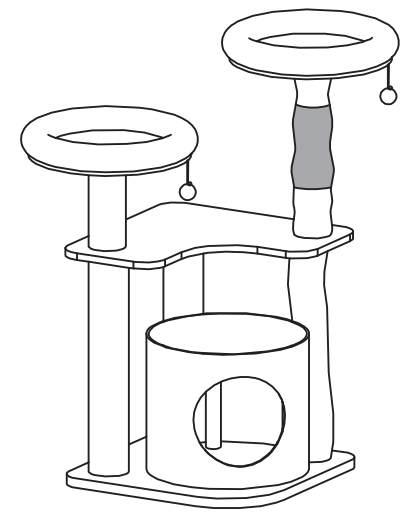
2



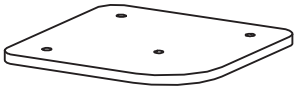
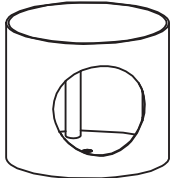



3








4











Pièces / Teile / Delen / Parts / Piezas

- 1X  49*49*2.5cm A
- 1X  D 36*30cm B
- 1X  49*49*2cm C
- 2X  D 35*2cm D
- 2X  D 35*6cm E

- 2X  D 9*60 cm F
- 1X  60cm G
- 1X  D 9*25 cm H

- 1X  50cm I
- 3X  D 3.3*26 cm J

- 2X  D 10*50m m (1)
- 1X  D 10*35m m (2)
- 1X  D 10*30m m (3)
- 3X  D 8*50m m (4)
- 2X  D 10*70m m (5)
- 1X  D 10*44m m (6)
- 1X  D 10*35m m (7)
- 4X  D 40m m (8)

